

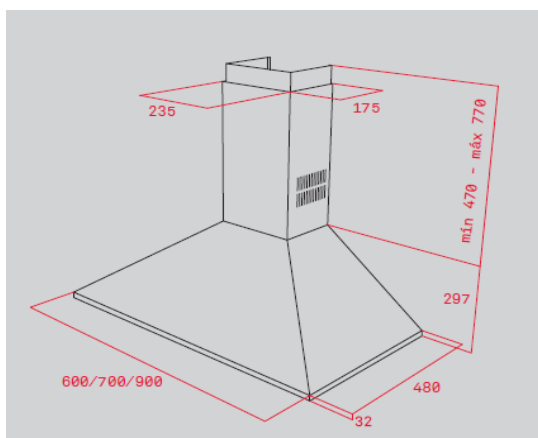


Características

Chaminé decorativa de parede

- Painel de comandos mecânico
- 2 Lâmpadas halogéneas
- Três velocidades + uma intensiva
- Piloto indicativo de funcionamento
- Filtros metálicos decorativos em inox
- Motor blindado de dupla turbina
- Válvula antirretorno
- Capacidade de extração (*): 318 m³/h – máx. 613 m³/h
- Nível de potência sonora (*): 55 dBA – máx. 68 dBA
- Possibilidade de funcionamento em recirculação (SET 1/M)
- Classificação energética: D

Desenho Técnico



Cor	Código	EAN
INOX (60)	40460509	8421152133705
INOX (70)	40460519	8421152133712
INOX (90)	40460529	8421152133729

Dados Técnicos

	60/70/90
Classificação energética	D/D/D
Fluxo de ar (Qmin) m ³ /h (*)	318/318/318
Fluxo de ar (Qmax) m ³ /h (*)	613/613/613
Fluxo de ar (Qboost) m ³ /h (*)	-/-/-
Nível ruído (LwA) veloc. min dBA (*)	55/55/55
Nível ruído (LwA) veloc. max dBA (*)	68/68/68
Nível ruído (LwA) veloc. Boost dBA (*)	-/-/-

(*) Reg. Delegado Europeu n.º 65/2014 da comissão de 1 de outubro de 2013.

A Teka Portugal SA, reserva-se ao direito de realizar todas as alterações que considerar necessárias para a melhoria contínua dos seus produtos. Assim, todas as características, dados, pormenores, medidas, cores, descrições, ilustrações, expostos, na presente ficha técnica, têm carácter meramente indicativo. Os mesmos podem ser alterados ou anulados, em qualquer momento e sem obrigação de aviso prévio, de acordo com as exigências técnicas e comerciais da empresa produtora, invalidando a possibilidade de reivindicação por parte do comprador, comerciante ou particular. A Teka Portugal SA, declina toda a sua responsabilidade mediante o anteriormente exposto e a eventuais inexactidões devidas a erros de transcrição ou impressão. Aconselhamos que para uma correta instalação e utilização do equipamento adquirido consulte previamente todas as instruções técnicas do mesmo e as siga em conformidade.